

АРМИРОВАННЫЕ ГАЗОБЕТОННЫЕ ПЕРЕМЫЧКИ Н+Н



Несущие армированные перемычки из газобетона применяются для перекрытия световых и дверных проёмов. Глубина опоры этих перемычек должна составлять не менее 250 мм (см. узлы на обратной стороне).

Физико-механические и теплотехнические характеристики армированных изделий Н+Н из автоклавного газобетона

Марка по плотности	D700
Объемная плотность, кг/м ³	700±25
Коэффициент теплопроводности, λ [Вт/(м·°C)]	0,18
Усадка при высыхании, [мм/м], не более	0,5
Марка по морозостойкости	F50

Перемычки армированные, мм	Масса перемычки, кг	Несущая способность, кН/м	Ориентировочная цена с НДС*, руб.
Перемычка 1740*250*200	89,8	14	1529,50
Перемычка 1740*250*300	130,9	18	1955,00
Перемычка 1740*250*375	161,6	18	2277,00
Перемычка 1740*250*400	172,2	18	2426,50
Перемычка 1990*250*200	102,5	13	1736,50
Перемычка 1990*250*300	149,5	16	2242,50
Перемычка 1990*250*375	184,7	16	2610,50
Перемычка 1990*250*400	196,7	16	2783,00
Перемычка 2240*250*200	115,3	12	1966,50
Перемычка 2240*250*300	168,1	15	2438,00
Перемычка 2240*250*375	207,7	15	2932,50
Перемычка 2240*250*400	221,2	15	3128,00

*цена с завода Н+Н без учета доставки

Перемычки упакованы в пакете. Виды пакетов приведены в таблице.

Толщина перемычки, мм	Количество перемычек в одном пакете
200	5
300	3
375	2
400	2



ТЕПЛО, ВЫГОДНО, НАДЕЖНО



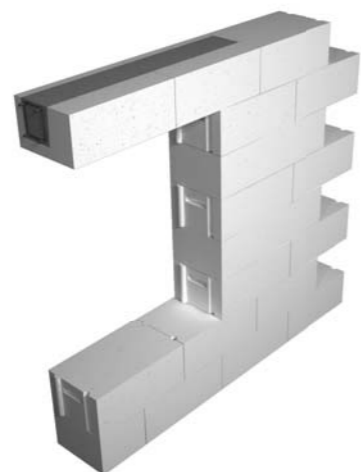
АРМИРОВАННЫЕ ГАЗОБЕТОННЫЕ ПЕРЕМЫЧКИ Н+Н

для оконных и дверных проемов

ВЫБЕРИТЕ ПЕРЕМЫЧКУ ДЛЯ СВОЕГО ДОМА

Сборные перемычки из U-блоков

НЕ ТРЕБУЕТ УТЕПЛЕНИЯ



СТОИМОСТЬ 1 пог.м., руб*

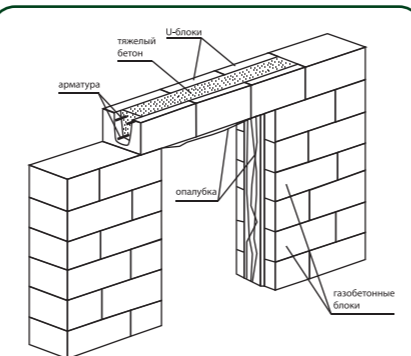
Толщина 300	759,81
Толщина 375	983,73

* ориентировочная цена с НДС



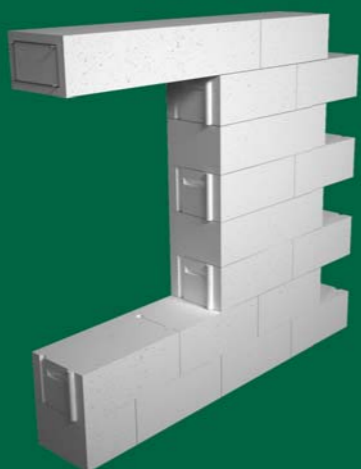
Снижение затрат на отопление и кондиционирование

СВОИ РУКАМИ



Армированные газобетонные перемычки

НЕ ТРЕБУЕТ УТЕПЛЕНИЯ



СТОИМОСТЬ 1 пог.м., руб*

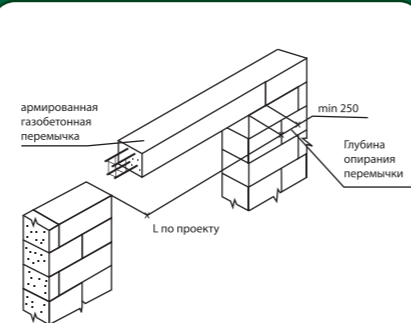
Толщина 300	1088,39
Толщина 375	1311,31

* ориентировочная цена с НДС



Снижение затрат на отопление и кондиционирование

ГОТОВОЕ ИЗДЕЛИЕ



Железобетонные перемычки

НЕОБХОДИМО УТЕПЛЕНИЕ



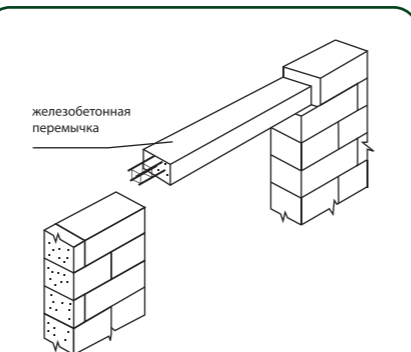
СТОИМОСТЬ 1 пог.м. без утепления, руб*

Толщина 250	878,46
Толщина 380	1875,51

* ориентировочная цена с НДС

Сравнительно высокие затраты на отопление из-за образования мостиков холода

ИЗДЕЛИЕ, ТРЕБУЮЩЕЕ ДОРАБОТКИ



СРАВНИТЕЛЬНЫЕ ХАРАКТЕРИСТИКИ

при применении перемычек в газобетонных стенах

Параметры	Армированные газобетонные перемычки	Сборные перемычки из U-блоков	Железобетонные перемычки
Способ изготовления	Изготавливается в заводских условиях	U-блок изготавливается в заводских условиях, а сборно-монолитная перемычка с арматурным каркасом в условиях строительной площадки	Изготавливается в заводских условиях
Материал	Автоклавный газобетон+ арматурный каркас	Опалубочный блок из автоклавного газобетона+ железобетон+ арматурный каркас	Железобетон
Габаритные размеры	Толщина и высота перемычек полностью совпадают с размерами газобетонных блоков	Толщина и высота перемычек полностью совпадают с размерами газобетонных блоков	Ширина перемычек не кратна размерам газобетонных блоков
Монтаж	Вручную, краном, при помощи малой механизации	Вручную с использованием поддерживающих элементов	Только краном, при помощи малой механизации
Наличие петель для монтажа	Монтажные петли отсутствуют	Монтажные петли отсутствуют	Да, после монтажа перемычки над проемом необходимо срезать монтажные петли или сделать углубления в газобетонных блоках
Монтаж в зимних условиях	Возможен	Да, но необходимо применение противоморозных добавок для бетонирования в зимнее время или устройства тепляка над местом устройства перемычки	Возможен
Ширина перекрываемого проема	до 1740 мм	до 3000 мм	до 2400 мм
Устройство монолитной подушки в месте опирания перемычки	не требуется	не требуется	необходимо выполнить монолитную подушку в местах опирания перемычки для распределения нагрузок от перемычки